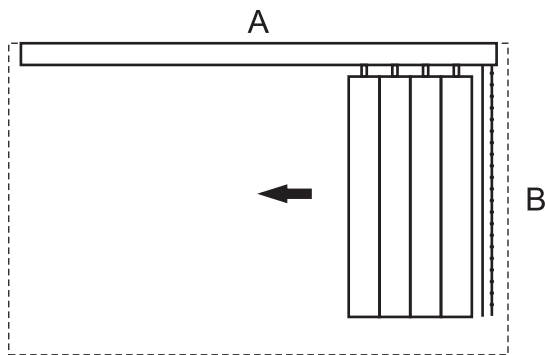


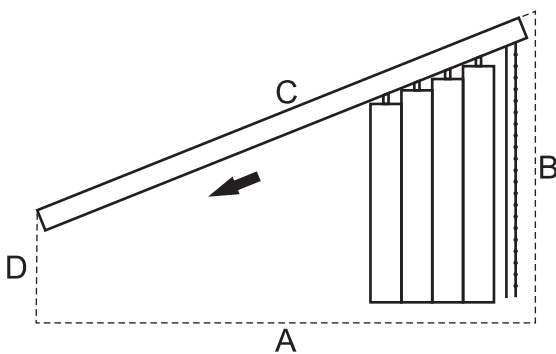
Bestell- und Maßanleitung

1. Anlagenbreite = lichte Breite / 10 mm = Fertigmaß
2. Anlagenhöhe = lichte Höhe / 20-50 mm = Fertighöhe
Bei Wandmontagen im Deckenbereich zusätzlich ca. 30 mm von der Anlagenhöhe abziehen
3. Ausführung = R 10 etc. (siehe Skizzen)
4. Lamellen Qual. + Breite = siehe Kollektion (Standard 127 mm)
5. Schienenfarbe = siehe Preisliste (Standard weiss)
6. Bei zusammenstoßenden Anlagen Überlappung angeben.

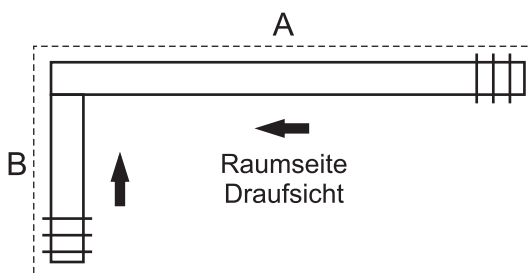
Maßanleitung = Wichtig: bei allen Breitenmaßen immer oben messen!

**Waagerechte Anlagen**

- A = lichte Breite - 10 mm = Fertigmaß
B = lichte Höhe - 20-50 mm = Fertigmaß

**Schräge Anlagen (Giebelanlagen)**

- A = waagerechte Breite = Fertigmaß
kein Abzug (werkseitig)
B = rechte Höhe / 20-50 mm = Fertigmaß
(gleichmäßig zu D)
C = Schräge - nicht erforderlich = Fertigmaß
(Kontrollmaß)
D = linke Höhe / 20-50 mm = Fertigmaß
(gleichmäßig zu B)

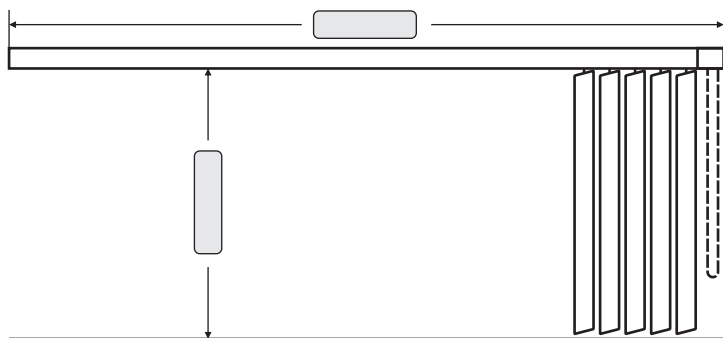
**Erkeranlagen**

(Anlagenhöhe wie oben beschrieben)

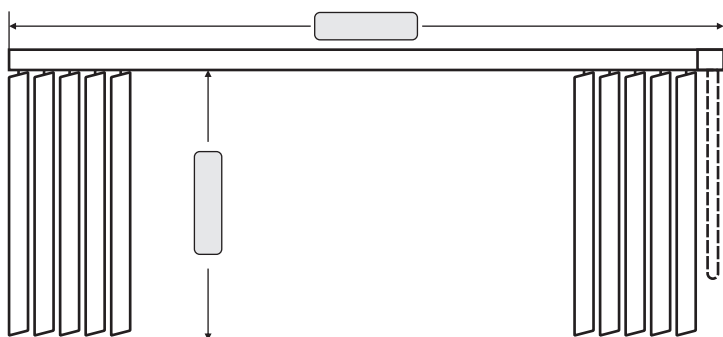
- A = Durchlaufende Anlage lichte Breite
- 50 mm bei 127er Lamelle,
40 mm bei 89er = Fertigmaß
B = Gegenlaufende Anlage lichte Breite
- 100 mm bei 127er Lamelle, 90 mm
bei 89er Überlappung
angegeben = Fertigmaß

Technische Änderungen vorbehalten.

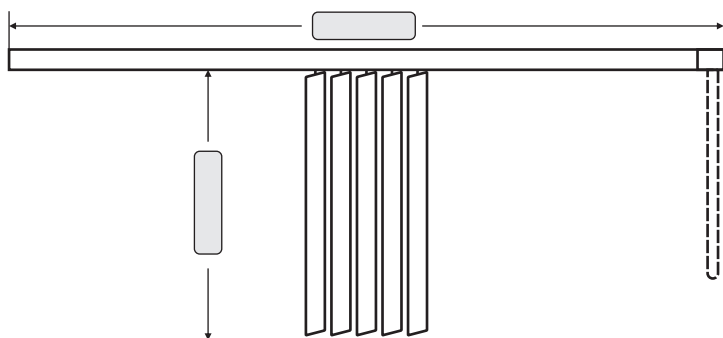
Übersicht gerade Anlagen



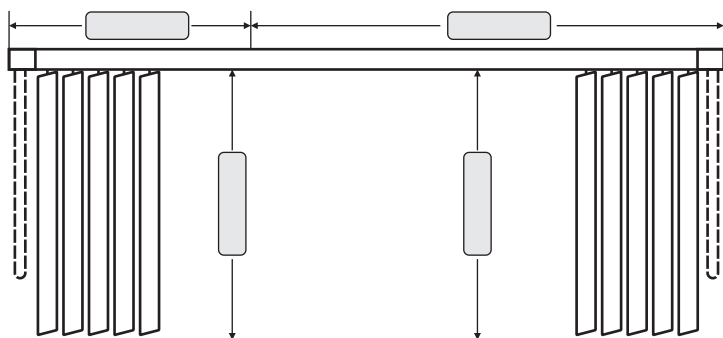
Anlage mit 1-teiligem Behang,
Bedienung rechts oder links



Anlage mit 2-teiligem Behang,
Bedienung rechts oder links



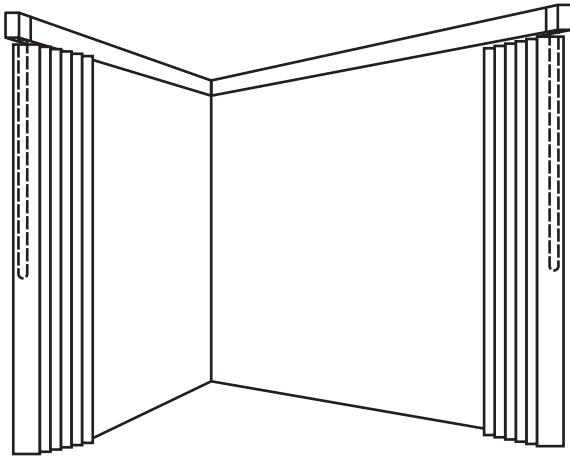
Anlage mit Behang in der Mitte,
Bedienung rechts oder links



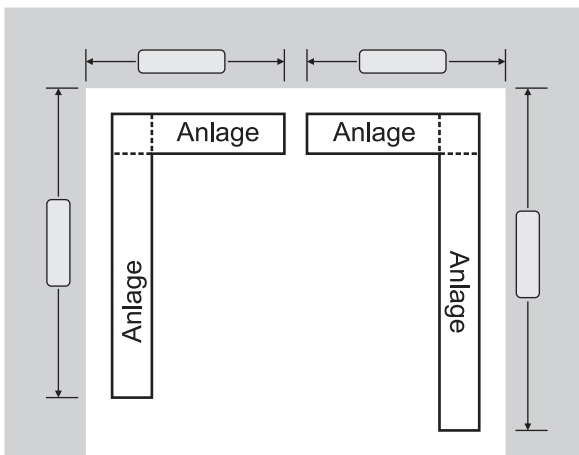
Anlage mit unterschiedlichen
Breiten und Höhe
in der Oberschiene

Für die Bestellung benötigen wir die Maße in den eingezeichneten Feldern in mm.

Übersicht gerade Anlagen

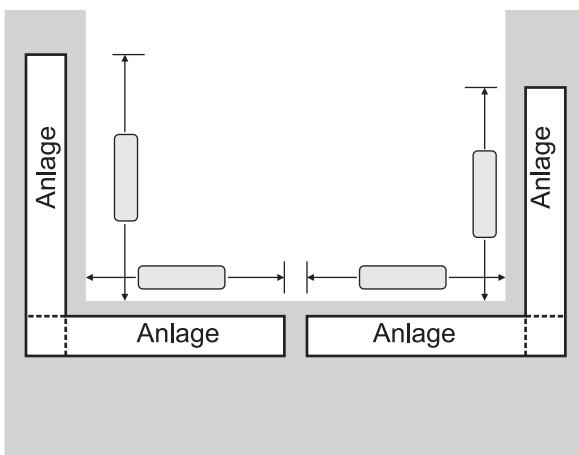


Erker-Anlagen sollten vorzugsweise aus zwei einteiligen Anlagen gefertigt werden.
Behang und Bedienung sollten dabei vorzugsweise an der Außenseite sein.



Erker-Anlagen für Innenecken.

Reichen Sie bitte eine genau vermaßte Skizze ein, Maßberechnung wird werkseitig gemacht.
Der Abstand zwischen Wand und Lamelle beträgt in der Regel 15 mm. Sollte ein anderer Abstand nötig sein, Maß bitte angeben. Berücksichtigen Sie hervorstehende Fensterbeschläge, Heizkörper usw.

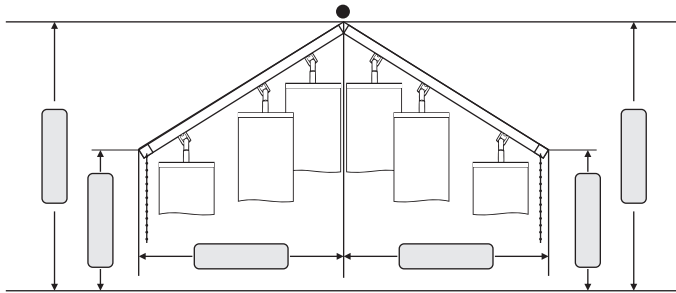


Erker-Anlagen für Außenecken.

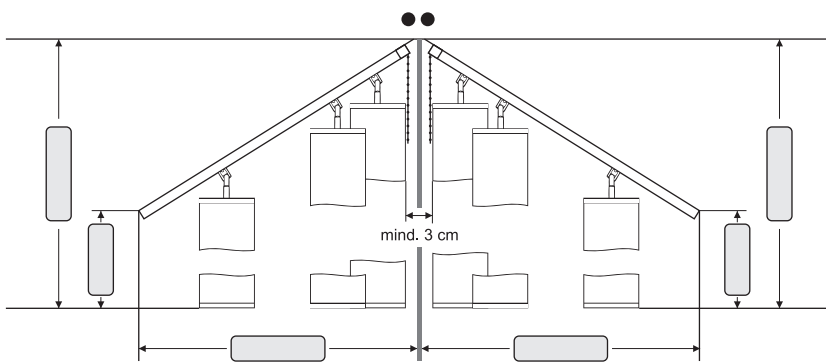
Bei Erker-Anlagen für Außenecken beachten Sie bitte den Maßzuschlag für Ihre Preisgestaltung. Lichte Breite zuzüglich den vorne in der Maß- und Bestellanleitung angegebenen Maßen.

Für die Bestellung benötigen wir die Maße in den eingezeichneten Feldern in mm.

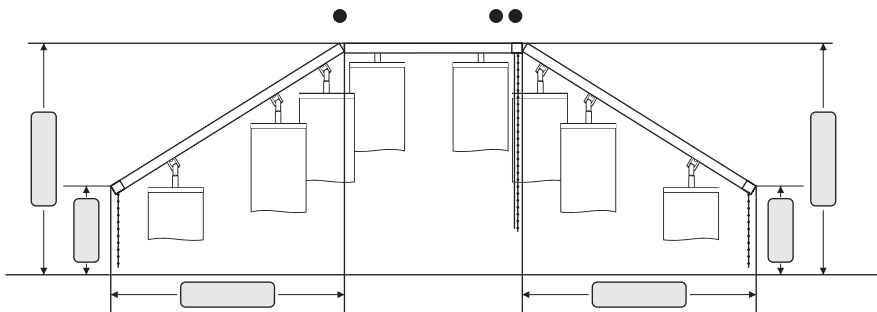
Übersicht Schräg-Anlagen



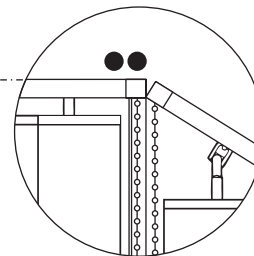
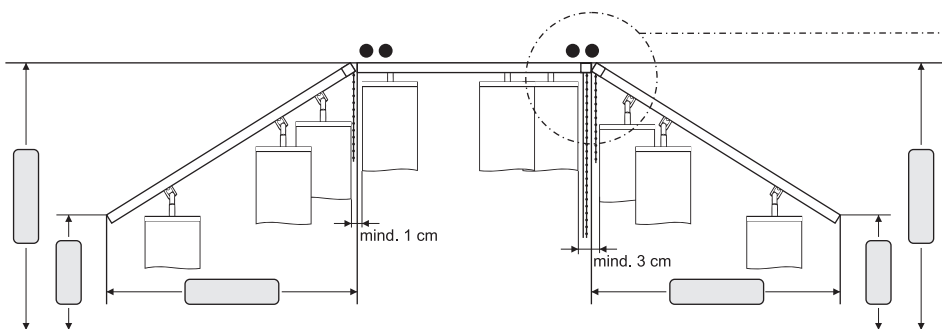
Giebel-Anlagen Bedienung unten. Falls Mittelschluß erwünscht unbedingt angeben.



Giebel-Anlagen Bedienung oben. Wegen der Bedienungsorgane kein Mittelschluß möglich.



Giebel-Kombinationsanlage Bedienung unten. Mittelschluß nur an der Nichtantriebsseite der geraden Schiene möglich.



Giebel-Kombinationsanlage Bedienung oben. Wegen der Bedienungsorgane kein Mittelschluß möglich.

Für die Bestellung benötigen wir die Maße in den eingezeichneten Feldern in mm.