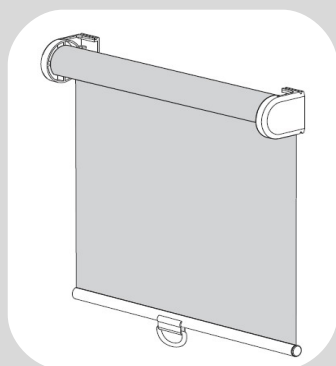
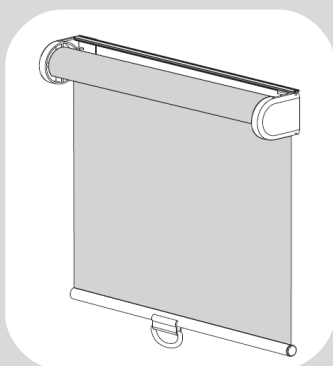


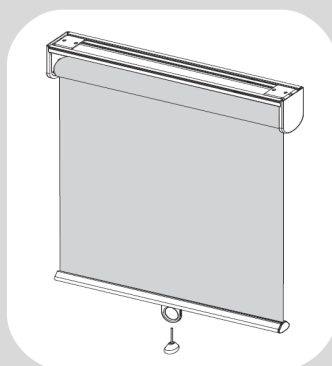
Mittelzug-Bedienung



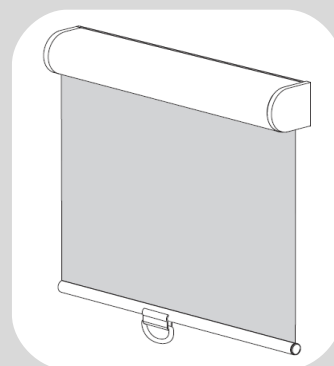
Typ 1100
 •Comfort-Mittelzug-Rollo
 •Universalträger für Wand und Decke



Typ 1300
 •Comfort-Mittelzug-Rollo
 •Montageprofil für Wand und Decke

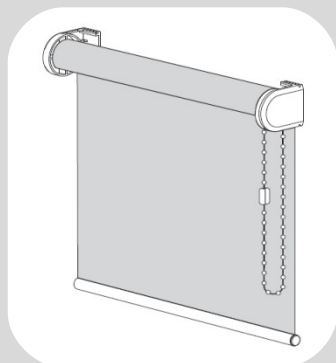


Typ 1400
 •Semicomfort-Mittelzug-Rollo
 •Aufroll-Automatik
 •Montageprofil für Wand und Decke

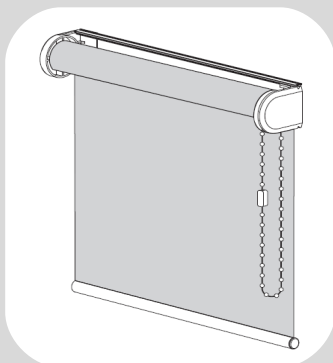


Typ 1500
 •Comfort-Mittelzug-Rollo
 •Montageprofil für Wand und Decke
 •Kassette halbrund

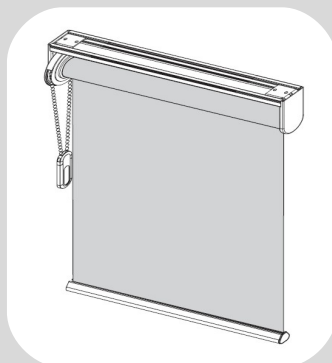
Kettenzug-Bedienung



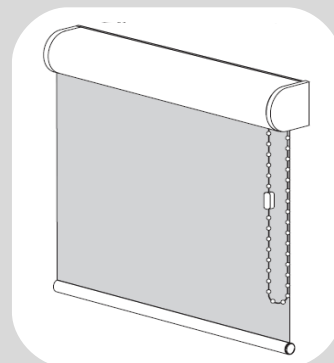
Typ 2000
 •Comfort-Kettenzug-Rollo
 •Universalträger für Wand und Decke
 •Kette rechts oder links



Typ 2200
 •Comfort-Kettenzug-Rollo
 •Montageprofil für Wand und Decke
 •Kette rechts oder links

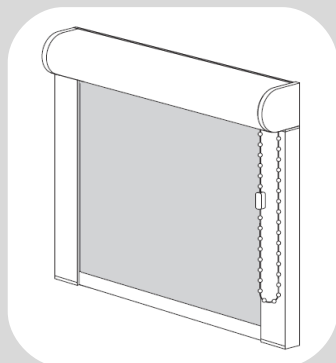


Typ 2300
 •Semicomfort-Kettenzug-Rollo
 •Aufroll-Automatik
 •Montageprofil für Wand und Decke

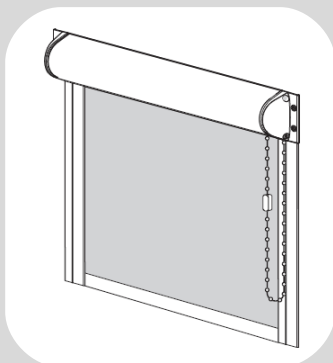


Typ 2400
 •Comfort-Kettenzug-Rollo
 •Montageprofil für Wand und Decke
 •Alu-Kassette halbrund

Verdunklung

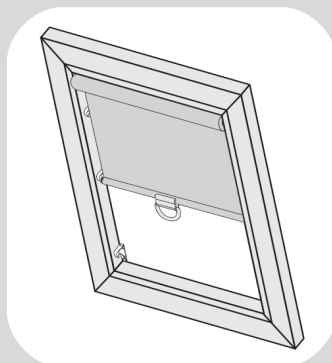


Typ 2800
 •Comfort-Kettenzug-Rollo
 •Montageprofil für Wand und Decke
 •Alu-Kassette halbrund
 •Alu-Seitenprofile



Typ 4000
 •Mini Kassetten-Rollo
 •Montageprofil für Wand und Decke
 •Alu-Kassette halbrund
 •Alu-Seitenprofile

Dachfenster

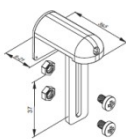


Typ 5000
 •Universal-Dachflächen-Rollo
 •Einbau im Rahmen
 •Permanente Spannung

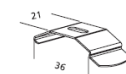
TIPPS + Zubehör



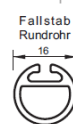
Zubehör mit Aufpreis
 Art. 524 25 100
 Speed Reducer
 für Mittelzugrollen



Art. 580 00 001
 Universal-Klemmträger



Standard-Zubehör
 Montageclip für Montageprofil



Fallstab für Rollo
 Typ 1100, 1300,
 1500, 2000, 2200,
 2400, 5000



Fallstab für Rollo
 Typ 1400, 2300

Weitere Modelle, Techniken und Preise finden Sie in unserem ROLLO-Katalog