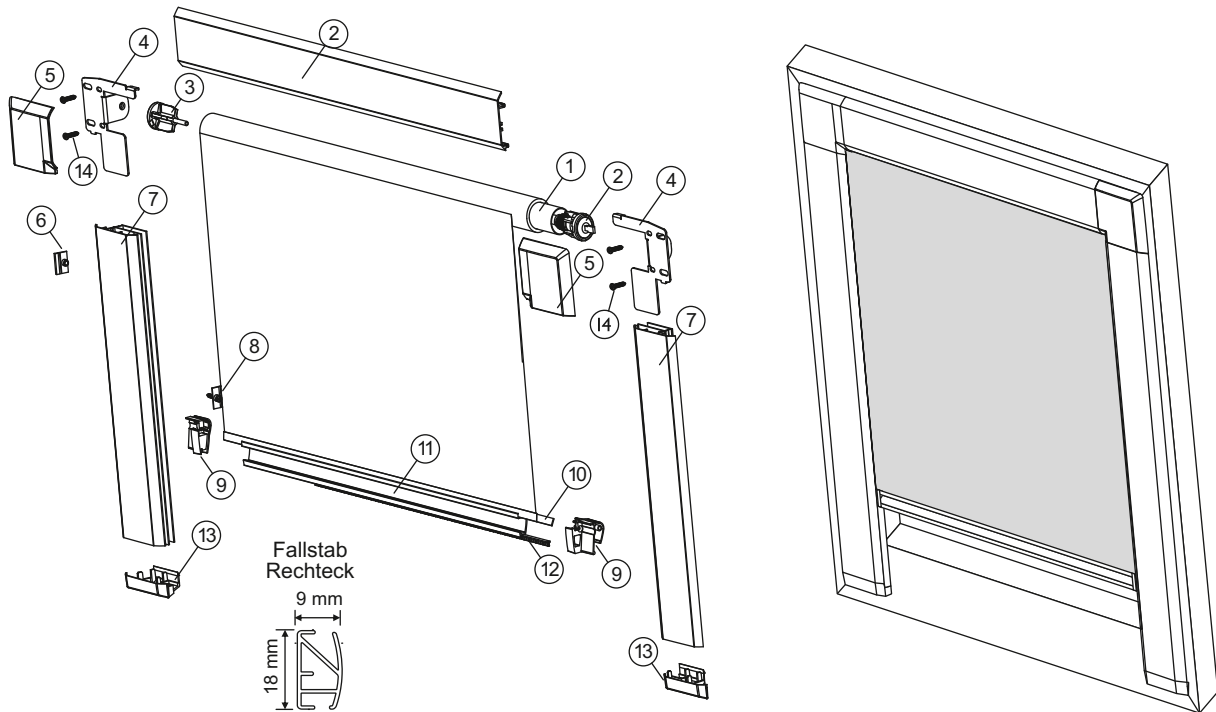
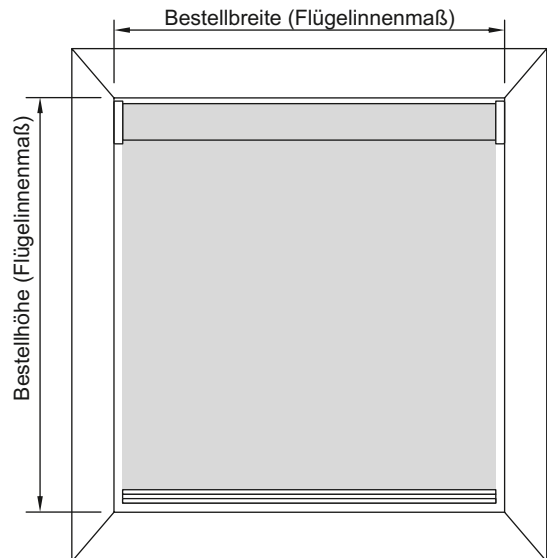


Universal-Dachflächenrollo. Klemmung über die Unterleiste.



- Beschreibung:** Beim Herabziehen des Behanges lässt sich die Unterleiste mit dem Behang stufenlos fixieren. Der Stoff bleibt immer zwischen der Federwelle und Unterleiste gespannt (Dauerzug).
- Bedienung:** Durch die Griffunterleiste. Auch für ungenormte Fenster möglich. Maximaler Neigungswinkel 30°
- Kunststoffteile:** Weiß
- Unterleiste:** Aluminium Unterprofil
- Befestigungsmöglichkeiten:** Fensterrahmen
- Preisfindung:** Linke Seite



Abmessungen bis 130 cm Welle Ø 25 mm							
Minimale Breite			40 cm	Maximale Breite			130 cm
Maximale Höhe	Stoff	UNI	180 cm	Maximale Höhe	Stoff	Abdunkelnd	180 cm

**Achtung:** Alle Maße sind ca. -Maße. Breiten und Höhen sind vom Stoff abhängig - Siehe Stoff-Kollektion.

## Preisliste Modell 5500 für ungenormte Fenster.

Anbaumaterial (Dübel und Schrauben) sind wegen den unterschiedlichsten Bausubstanzen nicht enthalten.

<b>Preisgruppe 1</b>	<b>Breite in cm</b>	<b>40</b>	<b>50</b>	<b>60</b>	<b>70</b>	<b>80</b>	<b>90</b>	<b>100</b>	<b>110</b>	<b>120</b>	<b>130</b>
	40	114	120	125	131	137	143	148	154	160	166
	60	126	132	139	145	151	158	164	170	177	183
	80	138	145	152	159	166	173	180	187	194	201
	100	150	158	165	173	180	188	195	203	210	218
	120	162	170	178	187	195	203	211	219	227	236
	140	174	183	192	201	209	218	227	235	244	253
	160	186	196	205	214	224	233	242	252	261	270
	180	198	208	218	228	238	248	258	268	278	288

<b>Preisgruppe 2</b>	<b>Breite in cm</b>	<b>40</b>	<b>50</b>	<b>60</b>	<b>70</b>	<b>80</b>	<b>90</b>	<b>100</b>	<b>110</b>	<b>120</b>	<b>130</b>
	40	115	121	127	133	139	145	151	157	163	170
	60	128	135	141	148	155	162	169	175	182	189
	80	140	148	156	163	171	178	186	193	201	208
	100	153	161	170	178	186	195	203	211	219	228
	120	166	175	184	193	202	211	220	229	238	247
	140	178	188	198	208	218	227	237	247	257	267
	160	191	202	212	223	233	244	254	265	275	286
	180	204	215	226	238	249	260	272	283	294	305

<b>Preisgruppe 3</b>	<b>Breite in cm</b>	<b>40</b>	<b>50</b>	<b>60</b>	<b>70</b>	<b>80</b>	<b>90</b>	<b>100</b>	<b>110</b>	<b>120</b>	<b>130</b>
	40	117	123	130	136	143	149	155	162	168	175
	60	130	138	145	152	160	167	175	182	189	197
	80	144	152	160	169	177	185	194	202	210	219
	100	157	166	176	185	194	204	213	222	231	241
	120	171	181	191	201	212	222	232	242	253	263
	140	184	195	206	218	229	240	251	262	274	285
	160	198	210	222	234	246	258	270	283	295	307
	180	211	224	237	250	263	276	290	303	316	329

<b>Preisgruppe 4</b>	<b>Breite in cm</b>	<b>40</b>	<b>50</b>	<b>60</b>	<b>70</b>	<b>80</b>	<b>90</b>	<b>100</b>	<b>110</b>	<b>120</b>	<b>130</b>
	40	120	128	135	142	150	157	164	172	179	186
	60	136	144	153	162	171	179	188	197	206	214
	80	151	161	171	181	191	202	212	222	232	242
	100	166	178	189	201	212	224	235	247	258	270
	120	181	194	207	220	233	246	259	272	285	298
	140	197	211	225	240	254	268	283	297	311	326
	160	212	228	243	259	275	291	306	322	338	354
	180	227	244	261	279	296	313	330	347	364	382

Aluminium Wellen Ø | 25 | 25 | 25 | 25 | 25 | 25 | 25 | 25 | 25 | 25

Unverbindlich empfohlene Verkaufspreise in Euro inklusive Mehrwertsteuer. Für Zwischengrößen gilt der nächsthöhere Preis.

Alle Rollos sind Maßanfertigungen und werden speziell für Sie hergestellt.  
Daher kein Umtausch oder Rücknahme möglich. Technische Änderungen vorbehalten.

## Preisliste Modell 5500 Roto

Anbaumaterial (Dübel und Schrauben) sind wegen den unterschiedlichsten Bausubstanzen nicht enthalten.

Roto 6...H SR+8...H SR, SA, Holz							Roto 7...H/K, R7 Holz und Kunststoff						
Typ	Breite	Höhe	PG 1	PG 2	PG 3	PG 4	Typ	Breite	Höhe	PG 1	PG 2	PG 3	PG 4
5/7	35,2	58,0	119	120	121	125	5/7	38,2	62,0	117	118	120	124
5/9	35,2	78,0	127	128	130	134	5/9	38,2	82,0	125	127	129	134
5/11	35,2	98,0	135	136	139	144	5/11	38,2	102,0	133	135	138	144
6/11	46,2	98,0	136	138	141	148	6/9	49,2	82,0	130	132	135	142
6/14	46,2	120,0	145	148	151	161	6/11	49,2	102,0	139	141	145	153
6/18	46,2	160,0	162	165	170	182	6/14	49,2	124,0	148	151	155	165
7/7	55,2	58,0	123	124	126	132	6/16	49,2	144,0	157	160	165	177
7/9	55,2	78,0	131	133	136	143	7/9	58,2	82,0	134	137	140	148
7/11	55,2	98,0	140	143	146	155	7/11	58,2	102,0	143	146	150	160
7/14	55,2	120,0	150	153	157	168	7/14	58,2	124,0	153	157	161	173
7/16	55,2	140,0	158	162	167	180	7/16	58,2	144,0	162	166	172	186
7/18	55,2	160,0	167	171	177	192	9/9	78,2	82,0	143	147	151	162
8/11	66,2	92,0	143	146	150	160	9/11	78,2	102,0	153	157	162	176
8/13	66,2	110,0	151	154	159	171	9/14	78,2	124,0	164	169	175	191
9/7	75,2	58,0	131	133	136	143	9/16	78,2	144,0	173	179	186	205
9/9	75,2	78,0	140	143	147	157	11/9	98,2	82,0	152	156	162	175
9/11	75,2	98,0	150	153	158	170	11/11	98,2	102,0	163	168	174	191
9/14	75,2	120,0	160	165	171	186	11/14	98,2	124,0	174	180	189	209
9/16	75,2	140,0	170	175	182	199	13/9	118,2	82,0	161	166	173	189
9/18	75,2	160,0	179	185	193	213	13/14	118,2	124,0	185	192	202	227
10/11	86,2	92,0	152	156	161	174	78/9	62,2	82,0	136	139	142	151
10/14	86,2	125,0	168	174	181	199	78/11	62,2	102,0	145	148	153	163
11/7	95,2	58,0	139	141	145	154	78/14	62,2	124,0	155	159	164	177
11/9	95,2	78,0	149	153	158	170	<b>Roto 310-319D, 320-329 plus D, Holz</b>						
11/11	95,2	98,0	159	159	170	186	Typ	Breite	Höhe	PG 1	PG 2	PG 3	PG 4
11/14	95,2	120,0	171	171	184	203	5/8	38,4	69,4	120	121	123	128
11/16	95,2	140,0	181	181	197	219	5/10	38,4	87,4	127	129	131	137
13/7	115,2	58,0	147	147	155	166	6/10	49,4	87,4	133	135	138	145
13/9	115,2	78,0	158	158	168	183	7/10	58,4	87,4	137	139	143	151
13/14	115,2	120,0	181	181	197	220	7/12	58,4	107,4	146	149	153	163
13/16	115,2	140,0	192	192	211	238	7/14	58,4	129,4	155	159	164	177
<b>Roto H 1 Holz</b>							9/12	78,4	107,4	156	160	165	180
Typ	Breite	Höhe	PG 1	PG 2	PG 3	PG 4	9/14	78,4	129,4	166	171	178	195
5/8	42,0	72,0	123	124	126	132	11/12	98,4	107,4	166	171	178	196
6/8	53	72,0	128	130	132	139	11/14	98,4	129,4	177	184	192	213
6/11	53	99,0	139	142	145	154	13/14	118,4	129,4	188	196	206	232
7/11	62	99,0	144	147	151	161	<b>Roto 8...H SA, Holz</b>						
8/11	73	99,0	149	153	157	169	Typ	Breite	Höhe	PG 1	PG 2	PG 3	PG 4
10/11	93	99,0	159	163	159	185	7/14	55,2	120,0	150	153	157	168
7/14	62	132,0	159	163	168	182	<b>Roto 8...K SA, Kunststoff</b>						
<b>Roto H 3 Holz</b>							Typ	Breite	Höhe	PG 1	PG 2	PG 3	PG 4
Typ	Breite	Höhe	PG 1	PG 2	PG 3	PG 4	7/14	52,8	118,8	148	151	155	165
5/8	40,0	71,0	121	123	125	129	11/14	95,8	118,8	170	176	184	203
6/8	51,0	71,0	126	128	131	137							
6/11	51,0	98,0	135	140	144	152							
7/11	60,0	98,0	142	145	149	159							
8/11	71,0	98,0	148	151	156	167							
10/11	91,0	98,0	157	162	168	182							
7/14	60,0	131,0	157	161	166	179							
10/14	91,0	131,0	174	180	188	208							
13/14	120,0	131,0	190	198	198	235							

**Preisliste Modell 5500 Roto**

Anbaumaterial (Dübel und Schrauben) sind wegen den unterschiedlichsten Bausubstanzen nicht enthalten.

Roto 410, 417, 418 Holz						
Typ	Breite	Höhe	PG 1	PG 2	PG 3	PG 4
5/8	38,4	68,8	120	121	123	127
5/11	38,4	95,8	131	132	135	141
6/8	49,4	68,8	125	126	129	134
6/11	49,4	95,8	136	139	142	150
7/11	58,4	95,8	141	143	147	156
7/14	58,4	128,8	155	159	164	177
8/11	69,4	95,8	146	149	154	165
9/12	78,4	106,8	155	160	165	179
9/14	78,4	128,8	166	171	178	195
10/11	89,4	95,8	155	160	165	180
10/12	89,4	106,8	161	166	172	188
10/14	89,4	128,8	172	178	185	205

Roto 43...H + R3..K 7..H-R4, R7 Holz + Kunststoff						
Typ	Breite	Höhe	PG 1	PG 2	PG 3	PG 4
4/9	30,2	82,0	126	127	129	133
5/7	38,2	62,0	117	118	120	124
5/9	38,2	82,0	125	127	129	134
5/11	38,2	10,0	133	135	138	144
6/9	49,2	82,0	130	132	135	142
6/11	49,2	102,0	139	141	145	153
6/14	49,2	124,0	148	151	155	165
6/16	49,2	144,0	157	160	165	177
7/6	58,2	44,0	118	119	121	125
7/7	58,2	62,0	126	127	130	136
7/9	58,2	82,0	34	137	140	148
7/11	58,2	102,0	143	146	150	160
7/14	58,2	124,0	153	157	161	173
7/16	58,2	144,0	162	166	172	186
9/7	78,2	62,2	134	136	140	148
9/9	78,2	82,0	143	147	151	162
9/11	78,2	102,0	153	157	162	176
9/14	78,2	124,0	164	169	175	191
9/16	78,2	144,0	173	179	186	205
10/12	86,3	106,2	159	164	170	185
11/7	98,2	44,0	133	135	138	145
11/9	98,2	62,0	142	145	149	159
11/11	98,2	82,0	152	156	162	175
11/14	98,2	102,0	163	168	174	191
11/16	98,2	124,0	174	180	189	209
12/7	106,4	58,2	143	146	151	161
12/9	106,4	83,1	157	161	167	182
12/12	106,4	108,3	170	176	184	203
13/7	118,2	62,0	150	154	159	171
13/9	118,2	82,0	161	166	173	189
13/14	118,2	124,0	185	192	202	227
78/9	62,2	82,0	136	139	142	151
78/11	62,2	102,0	145	148	153	163
78/14	62,2	124,0	155	159	164	177

Roto 6...K, 6...K SR, 8...K, 8K, SR, R6 H+K (SR), R8 H+K (SR)						
Typ	Breite	Höhe	PG 1	PG 2	PG 3	PG 4
5/7	32,8	56,8	117	118	119	123
5/9	32,8	76,8	125	126	128	132
5/11	32,8	96,8	133	135	137	142
6/9	43,8	76,8	126	127	130	135
6/11	43,8	96,8	134	136	139	146
6/14	43,8	118,8	143	146	149	158
6/18	43,8	158,8	160	163	168	179
7/7	52,8	56,8	121	123	125	130
7/9	52,8	76,8	130	132	134	141
7/11	52,8	96,8	138	141	144	153
7/14	52,8	118,8	148	151	155	165
7/16	52,8	138,8	156	160	165	177
7/18	52,8	158,8	165	169	175	189
8/11	63,8	90,8	141	144	148	157
8/13	63,8	108,8	149	152	157	169
9/7	72,8	56,8	129	131	134	141
9/9	72,8	76,8	138	141	145	154
9/11	72,8	96,8	148	151	156	168
9/14	72,8	118,8	158	163	168	183
9/16	72,8	138,8	168	173	180	196
9/18	72,8	158,8	177	183	191	210
10/11	83,8	90,8	150	154	159	172
10/14	83,8	123,8	167	172	179	196
11/17	92,8	56,8	137	140	143	152
11/9	92,8	76,8	147	151	156	167
11/11	92,8	96,8	157	162	168	183
11/14	92,8	118,8	169	174	182	200
11/16	92,8	138,8	179	185	194	216
13/7	112,8	56,8	145	148	153	163
13/9	112,8	76,8	156	160	166	181
13/14	112,8	118,8	179	186	195	217
13/16	112,8	138,8	190	198	209	235

Roto 7...K SR, R7K SR, DA3, Kunststoff						
Typ	Breite	Höhe	PG 1	PG 2	PG 3	PG 4
5/8	35,4	64,0	121	122	124	128
5/10	35,4	84,0	129	131	133	138
6/10	45,4	84,0	129	131	134	140
6/12	45,4	104,0	138	140	143	151
7/9	58,6	77,7	133	135	138	146
7/10	55,4	84,0	134	136	139	147
7/11	58,6	97,7	141	144	148	158
7/12	55,4	104,0	143	146	149	159
7/13	58,6	119,7	151	155	159	171
7/14	55,4	124,0	151	155	159	171
8/12	73,4	104,0	152	155	160	173
8/14	73,4	124,0	161	166	172	187
10/12	93,4	104,0	161	166	173	189
10/14	93,4	124,0	172	178	185	205
11/11	94,6	97,7	159	163	170	185
11/13	96,4	119,7	170	176	183	202

## Preisliste Modell 5500 Velux

Anbaumaterial (Dübel und Schrauben) sind wegen den unterschiedlichsten Bausubstanzen nicht enthalten.

Velux GDL, GEL, GGL, GPL, GHL, GTL, GXL							Velux GGU, GHU, GPU, GTU Kunststoff ab 06.2000						
Typ	Breite	Höhe	PG 1	PG 2	PG 3	PG 4	Typ	Breite	Höhe	PG 1	PG 2	PG 3	PG 4
(102)	39,7	57,5	116	117	118	122	C02	38,3	54,0	114	115	116	120
(104)	39,7	77,5	124	125	127	133	C04	38,3	73,9	122	123	125	130
(204)	50,7	77,5	129	131	134	140	C06	38,3	94,0	130	132	134	140
(206)	50,7	97,5	138	140	143	152	F04	49,3	73,9	127	129	131	137
B04	30,5	73,9	123	124	126	129	F06	49,3	94,0	135	138	141	149
C02	38,3	54,0	114	115	116	120	F08	49,3	116,0	145	148	151	161
C04	38,3	74,0	122	123	125	130	M04	61,3	73,9	132	134	137	145
C06	38,3	94,0	130	132	134	140	M06	61,3	94,0	141	144	148	157
F04	49,3	74,0	127	129	131	137	M08	61,3	116,0	151	154	159	171
F06	49,3	94,0	135	138	141	149	M10	61,3	136,2	160	164	170	184
F08	49,3	116,0	145	148	151	161	P06	77,5	94,0	149	152	157	169
M04 (304)	61,4	74,0	132	134	138	145	P08	77,5	116,0	159	164	170	185
M06 (306)	61,4	94,0	141	144	148	157	P10	77,5	136,2	169	174	181	199
M08 (308)	61,4	116,0	151	155	159	171	S06	97,3	94,0	158	163	169	184
M10 (310)	61,4	136,2	160	164	170	184	S08	97,3	116,0	170	175	183	202
P04 (404)	77,5	73,9	139	142	146	155	S10	97,3	136,2	180	187	196	218
P06 (406)	77,5	94,0	149	152	157	169	U08	117,4	116,0	180	187	196	219
P08 (408)	77,5	116,0	159	164	170	185							
P10 (410)	77,5	136,2	169	174	181	199							
S06 (606)	97,3	94,0	158	163	169	184	Velux GGU, GHU, GPU, GTU, Kunststoff bis 06.2000						
S08 (608)	97,3	116,0	170	175	183	202	Typ	Breite	Höhe	PG 1	PG 2	PG 3	PG 4
S10 (610)	97,3	136,2	180	187	196	218	104	41,0	78,4	125	126	129	134
U04 (804)	117,4	73,9	156	161	167	181	206	52,0	98,4	139	141	145	153
U08 (808)	117,4	116,0	180	187	196	219	304	62,6	75,1	133	136	139	147
U10 (810)	117,4	136,2	191	199	210	237	306	62,6	95,3	142	145	149	159
							308	62,6	117,3	152	156	161	173
							406	78,8	95,3	150	154	159	171
							408	78,8	117,3	161	165	171	187
							606	98,6	95,3	159	164	170	186
							608	98,6	117,3	171	177	184	204
							Velux GZX						
							Typ	Breite	Höhe	PG 1	PG 2	PG 3	PG 4
							102	39,7	61,4	117	119	120	124
							204	50,7	81,4	131	133	136	142
							304	61,3	79,1	134	137	140	148
							306	61,3	99,1	143	146	150	161
							308	61,3	121,1	153	157	162	174
							606	97,3	99,1	161	166	172	188
							608	97,3	121,1	172	178	186	206
							Velux VH						
							Typ	Breite	Höhe	PG 1	PG 2	PG 3	PG 4
							087	92,2	112,7	165	170	177	195
							107	112,2	112,7	176	182	190	211

**Preisliste Modell 5500 Velux**

Anbaumaterial (Dübel und Schrauben) sind wegen den unterschiedlichsten Bausubstanzen nicht enthalten.

Velux VF, VG, VL, VX, VU, VKU, VS							Velux VE, VK, VS						
Typ	Breite	Höhe	PG 1	PG 2	PG 3	PG 4	Typ	Breite	Höhe	PG 1	PG 2	PG 3	PG 4
021 A	39,0	60,9	117	118	120	124	021 A	39,0	65,6	119	120	122	126
021 B	40,0	61,8	118	119	121	125	021 B	40,0	67,0	120	121	123	127
Y 21	38,4	60,1	116	117	119	123	023 A	39,0	85,6	127	129	131	136
023 A	39,0	80,9	125	127	129	134	023 B	40,0	87,0	128	130	132	138
023 B	40,0	81,8	126	127	130	135	033 A	49,0	85,6	132	134	137	144
Y23	38,4	80,1	124	126	128	133	033 B	50,0	87,0	133	135	138	145
033 A	49,0	80,9	130	132	134	141	035 A	49,0	105,6	140	143	146	155
033 B	50,0	81,8	131	133	135	142	035 B	50,0	107,0	141	144	147	156
Y33	48,4	80,1	129	131	134	140	043 A	59,0	85,6	136	139	142	151
035 A	49,0	100,9	138	141	144	152	043 B	60,0	87,0	137	140	143	152
035 B	50,0	101,8	139	142	145	153	045 A	59,0	105,6	145	148	152	163
Y35	48,4	100,1	138	140	143	151	045 B	60,0	107,0	146	149	154	164
043 A	59,0	80,9	134	137	140	148	047 A	59,0	125,6	154	158	163	175
043 B	60,0	81,8	135	138	141	149	047 B	60,0	127,0	155	159	164	177
Y43	58,4	80,1	134	136	139	147	065 A	77,0	105,6	154	158	164	177
045 A	59,0	100,9	143	146	150	160	065 B	78,0	107,0	155	159	165	179
045 B	60,0	101,8	144	147	151	161	067 A	77,0	125,6	164	169	175	191
Y45	58,4	100,1	142	145	149	159	067 B	78,0	127,0	165	170	177	193
047 A	59,0	120,9	152	156	160	172	085 A	97,0	105,6	164	169	176	193
047 B	60,0	121,8	153	157	161	174	085 B	98,0	107,0	165	171	178	195
Y47	58,4	120,1	151	155	160	171	087 A	97,0	125,6	175	181	189	209
065 A	77,0	100,9	152	156	161	174	087 B	98,0	127,0	176	182	190	211
065 B	78,0	101,8	153	157	162	175	107 A	117,0	125,6	185	193	202	227
Y65	76,4	100,1	151	155	160	173	107 B	118,0	127,0	187	194	204	229
067 A	77,0	120,9	162	166	172	188							
067 B	78,0	121,8	162	167	174	189							
Y67	76,4	120,1	161	165	172	187							
085 A	97,0	100,9	162	167	173	189							
085 B	98,0	101,8	163	168	174	191							
Y85	96,4	100,1	161	166	172	188							
087 A	97,0	120,9	172	178	186	205							
087 B	98,0	121,8	173	179	187	207							
Y87	96,4	120,1	171	177	185	204							
089 A	97,0	140,9	182	189	198	221							
089 B	98,0	141,8	184	190	200	223							
Y89	96,4	140,1	182	188	197	220							
107 A	117,0	120,9	183	190	199	223							
107 B	118,0	121,8	184	191	200	224							
Y97	116,4	120,1	182	189	198	222							
109 A	117,0	140,9	194	202	213	241							
109 B	118,0	141,8	195	203	214	242							
Y99	116,4	140,1	193	201	212	239							
125 A	137,4	100,9	181	188	198	221							
125 B	138,4	101,8	182	189	199	222							
127 A	137,4	120,9	193	202	213	241							
127 B	138,4	121,8	195	203	214	242							

Velux GIV						
Typ	Breite	Höhe	PG 1	PG 2	PG 3	PG 4
350	61,2	41,0	117	119	120	124
450	77,4	41,0	123	125	127	132
650	97,2	41,0	131	133	135	142
850	117,0	41,0	138	140	144	152
M 50	61,2	35,8	115	116	118	121
P 50	77,4	35,8	121	122	124	129
S 50	97,2	35,8	128	130	132	138

Velux VZ						
Typ	Breite	Höhe	PG 1	PG 2	PG 3	PG 4
041	59,0	28,9	111	112	113	116
061	77,0	28,9	117	119	120	124
081	97,0	28,9	124	126	128	132
101	117,0	28,9	131	133	135	141

Typ A mit Schattenfuge  
Typ B ohne Schattenfuge