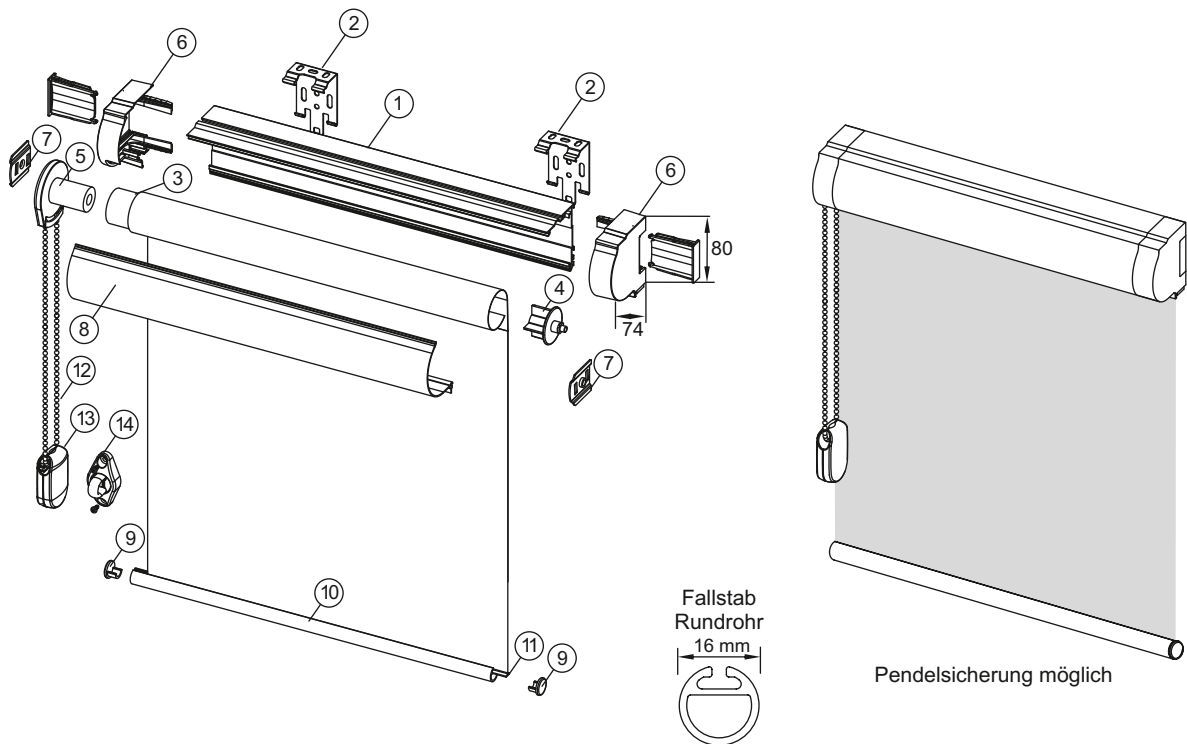
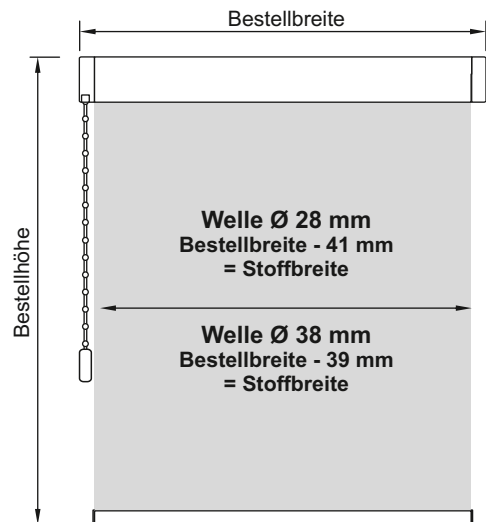


Vario-Komfort-Kettenzugrollo auf Montageprofil mit Kassette.



- Beschreibung:** Kettenzuggetriebe mit Abrollsicherung. Exakte und stufenlose Arretierung des Behanges durch Perlkette.
- Bedienung:** Wahlweise rechts oder links. Länge der Kette 2/3 der Rolllöhöhe oder nach Angabe.
- Kunststoffteile:** Wahlweise grau, weiß oder Edelstahloptik
- Aluminiumteile:** Silber, weiß oder Edelstahloptik
- Unterleiste:** Aluminium Rundrohr
Wahlweise silber, weiß oder Edelstahloptik
- Befestigungsmöglichkeiten:** Nische, Wand, Fensterrahmen und Decke
- Standardzubehör:** Montageclips
- Preisfindung:** Linke Seite



| Abmessungen bis 180 cm Welle Ø 28 mm | | | |
|--------------------------------------|-------|------------|--------|
| Minimale Breite | | 40 cm | |
| Maximale Breite | | 180 cm | |
| Maximale Höhe | Stoff | UNI | 300 cm |
| Maximale Höhe | Stoff | Abdunkelnd | 300 cm |

| Abmessungen ab 180 cm Welle Ø 38 mm | | | |
|-------------------------------------|-------|------------|--------|
| Minimale Breite | | 60 cm | |
| Maximale Breite | | 260 cm | |
| Maximale Höhe | Stoff | UNI | 300 cm |
| Maximale Höhe | Stoff | Abdunkelnd | 300 cm |

Achtung: Alle Maße sind ca. -Maße. Breiten und Höhen sind vom Stoff abhängig - Siehe Stoff-Kollektion.

Preisliste Modell 2500

Anbaumaterial (Dübel und Schrauben) sind wegen den unterschiedlichsten Bausubstanzen nicht enthalten.

| | | | | | | | | | | | | |
|----------------------|---------------------|-----------|-----------|------------|------------|------------|------------|------------|------------|------------|------------|------------|
| Preisgruppe 1 | Breite in cm | 60 | 80 | 100 | 120 | 140 | 160 | 180 | 200 | 220 | 240 | 260 |
| | Höhe in cm | | | | | | | | | | | |
| | 100 | 126 | 142 | 159 | 176 | 193 | 210 | 227 | 254 | 272 | 290 | 308 |
| | 120 | 129 | 147 | 165 | 183 | 201 | 219 | 237 | 266 | 285 | 304 | 323 |
| | 140 | 133 | 152 | 171 | 190 | 210 | 229 | 248 | 278 | 299 | 319 | 339 |
| | 160 | 136 | 157 | 177 | 198 | 218 | 239 | 259 | 290 | 312 | 333 | 354 |
| | 180 | 140 | 162 | 183 | 205 | 226 | 248 | 270 | 302 | 325 | 347 | 370 |
| | 200 | 144 | 166 | 189 | 212 | 235 | 258 | 281 | 314 | 338 | 362 | 386 |
| | 220 | 147 | 171 | 195 | 219 | 243 | 267 | 291 | 326 | 351 | 376 | 401 |
| | 240 | 151 | 176 | 201 | 226 | 252 | 277 | 302 | 338 | 365 | 391 | 417 |
| | 260 | 154 | 181 | 207 | 234 | 260 | 287 | 313 | 350 | 378 | 405 | 432 |
| | 280 | 158 | 186 | 213 | 241 | 268 | 296 | 324 | 362 | 391 | 419 | 448 |
| 300 | 162 | 190 | 219 | 248 | 277 | 306 | 335 | 374 | 404 | 434 | 464 | |

| | | | | | | | | | | | | |
|----------------------|---------------------|-----------|-----------|------------|------------|------------|------------|------------|------------|------------|------------|------------|
| Preisgruppe 2 | Breite in cm | 60 | 80 | 100 | 120 | 140 | 160 | 180 | 200 | 220 | 240 | 260 |
| | Höhe in cm | | | | | | | | | | | |
| | 100 | 130 | 148 | 167 | 185 | 203 | 222 | 240 | 269 | 289 | 308 | 327 |
| | 120 | 135 | 154 | 174 | 194 | 214 | 234 | 254 | 284 | 305 | 326 | 347 |
| | 140 | 139 | 160 | 182 | 203 | 224 | 246 | 267 | 299 | 322 | 344 | 366 |
| | 160 | 144 | 166 | 189 | 212 | 235 | 258 | 281 | 314 | 338 | 362 | 386 |
| | 180 | 148 | 172 | 197 | 221 | 245 | 270 | 294 | 329 | 355 | 380 | 405 |
| | 200 | 153 | 178 | 204 | 230 | 256 | 282 | 308 | 344 | 371 | 398 | 425 |
| | 220 | 157 | 184 | 212 | 239 | 266 | 294 | 321 | 359 | 388 | 416 | 444 |
| | 240 | 162 | 190 | 219 | 248 | 277 | 306 | 335 | 374 | 404 | 434 | 464 |
| | 260 | 166 | 196 | 227 | 257 | 287 | 318 | 348 | 389 | 421 | 452 | 483 |
| | 280 | 171 | 202 | 234 | 266 | 298 | 330 | 362 | 404 | 437 | 470 | 503 |
| 300 | 175 | 208 | 242 | 275 | 308 | 342 | 375 | 419 | 454 | 488 | 522 | |

| | | | | | | | | | | | | |
|----------------------|---------------------|-----------|-----------|------------|------------|------------|------------|------------|------------|------------|------------|------------|
| Preisgruppe 3 | Breite in cm | 60 | 80 | 100 | 120 | 140 | 160 | 180 | 200 | 220 | 240 | 260 |
| | Höhe in cm | | | | | | | | | | | |
| | 100 | 136 | 156 | 177 | 197 | 217 | 238 | 258 | 289 | 311 | 332 | 353 |
| | 120 | 142 | 164 | 186 | 208 | 231 | 253 | 275 | 308 | 332 | 355 | 378 |
| | 140 | 147 | 172 | 196 | 220 | 244 | 268 | 292 | 327 | 352 | 377 | 402 |
| | 160 | 153 | 179 | 205 | 231 | 257 | 283 | 309 | 346 | 373 | 400 | 427 |
| | 180 | 159 | 187 | 215 | 243 | 271 | 299 | 327 | 365 | 394 | 423 | 452 |
| | 200 | 165 | 194 | 224 | 254 | 284 | 314 | 344 | 384 | 415 | 446 | 477 |
| | 220 | 170 | 202 | 234 | 265 | 297 | 329 | 361 | 403 | 436 | 469 | 501 |
| | 240 | 176 | 210 | 243 | 277 | 310 | 344 | 378 | 422 | 457 | 491 | 526 |
| | 260 | 182 | 217 | 253 | 288 | 324 | 359 | 395 | 441 | 478 | 514 | 551 |
| | 280 | 187 | 225 | 262 | 300 | 337 | 375 | 412 | 460 | 499 | 537 | 575 |
| 300 | 193 | 232 | 272 | 311 | 350 | 390 | 429 | 479 | 520 | 560 | 600 | |

| | | | | | | | | | | | | |
|----------------------|---------------------|-----------|-----------|------------|------------|------------|------------|------------|------------|------------|------------|------------|
| Preisgruppe 4 | Breite in cm | 60 | 80 | 100 | 120 | 140 | 160 | 180 | 200 | 220 | 240 | 260 |
| | Höhe in cm | | | | | | | | | | | |
| | 100 | 150 | 174 | 199 | 224 | 249 | 274 | 299 | 334 | 360 | 386 | 412 |
| | 120 | 158 | 186 | 213 | 241 | 268 | 296 | 324 | 362 | 391 | 419 | 448 |
| | 140 | 166 | 197 | 227 | 258 | 288 | 319 | 349 | 390 | 422 | 453 | 484 |
| | 160 | 175 | 208 | 241 | 274 | 308 | 341 | 374 | 418 | 453 | 487 | 521 |
| | 180 | 183 | 219 | 255 | 291 | 327 | 363 | 399 | 446 | 483 | 520 | 557 |
| | 200 | 192 | 230 | 269 | 308 | 347 | 386 | 425 | 474 | 514 | 554 | 594 |
| | 220 | 200 | 242 | 283 | 325 | 366 | 408 | 450 | 502 | 545 | 587 | 630 |
| | 240 | 208 | 253 | 297 | 342 | 386 | 431 | 475 | 530 | 576 | 621 | 666 |
| | 260 | 217 | 264 | 311 | 358 | 406 | 453 | 500 | 558 | 607 | 655 | 703 |
| | 280 | 225 | 275 | 325 | 375 | 425 | 475 | 525 | 586 | 637 | 688 | 739 |
| 300 | 234 | 286 | 339 | 392 | 445 | 498 | 551 | 614 | 668 | 722 | 776 | |

| | | | | | | | | | | | |
|---------------------------|----|----|----|----|----|----|----|----|----|----|----|
| Aluminium Wellen Ø | 28 | 28 | 28 | 28 | 28 | 28 | 28 | 38 | 38 | 38 | 38 |
| Edelstahlloptik + | 11 | 14 | 18 | 22 | 25 | 29 | 32 | 36 | 40 | 43 | 47 |

Unverbindlich empfohlene Verkaufspreise in Euro inklusive Mehrwertsteuer. Für Zwischengrößen gilt der nächsthöhere Preis.

Pendelsicherung + 12,70 €

Alle Rollos sind Maßanfertigungen und werden speziell für Sie hergestellt. Daher kein Umtausch oder Rücknahme möglich. Technische Änderungen vorbehalten.